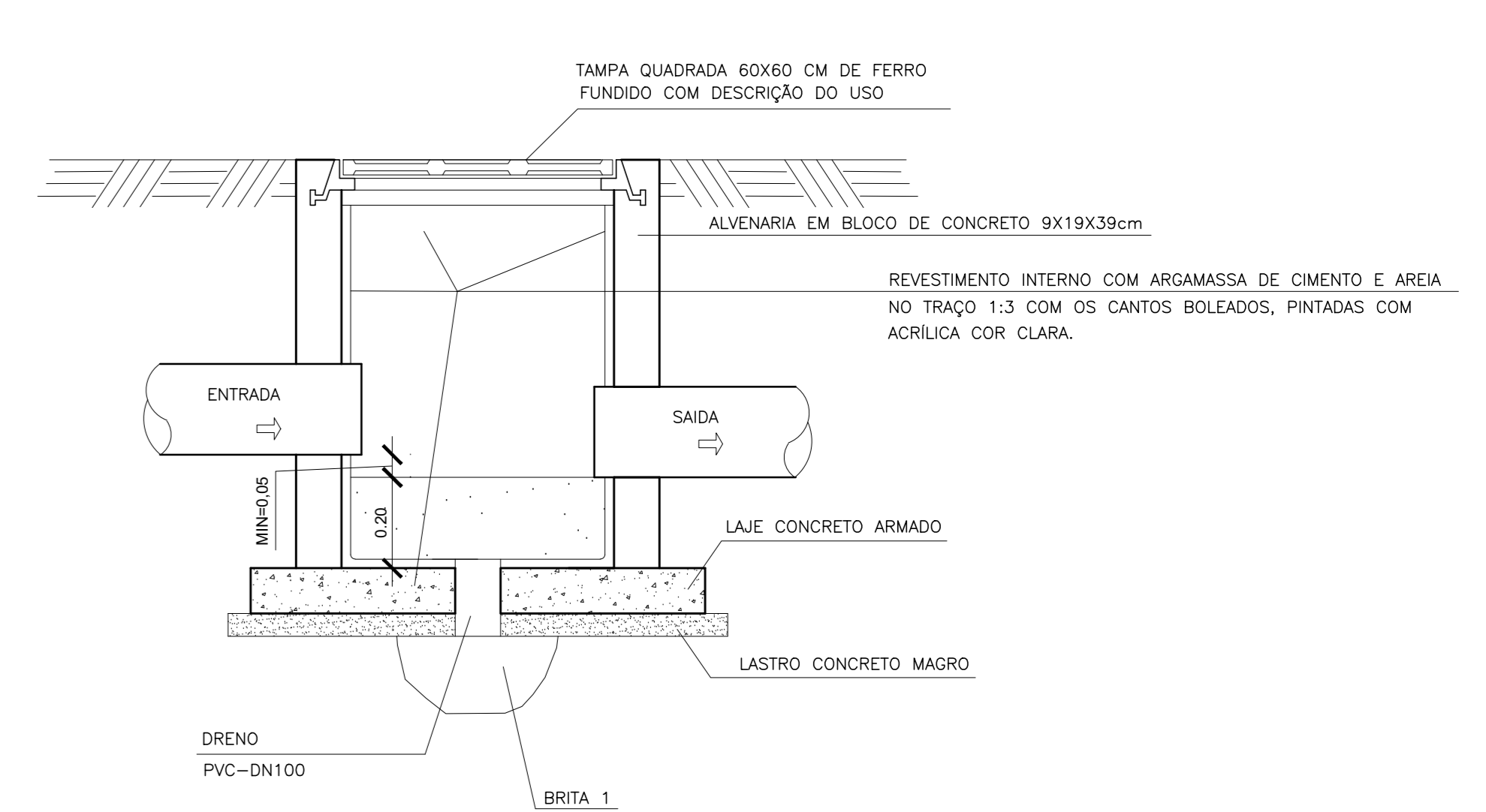


PLANTA BAIXA - CAIXA DE AREIA (CA) - 60x60
ESCALA 1:25

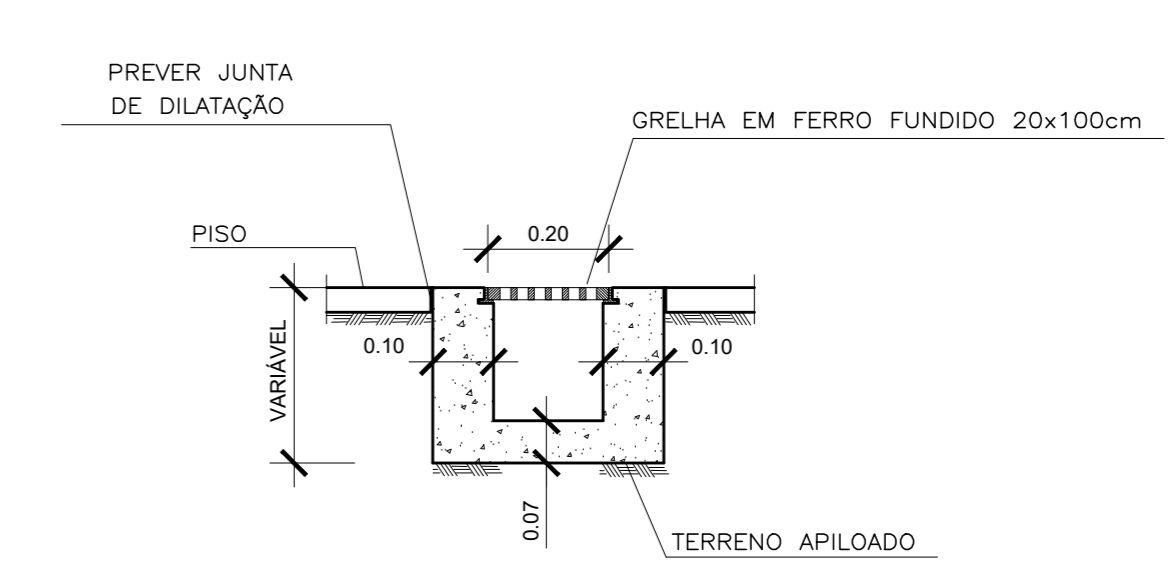


CORTE AA - CAIXA DE AREIA (CA) - 60x60
ESCALA 1:25

PLANTA BAIXA
ESCALA 1/50
ÁREA DE PROJEÇÃO = 832,39 m²
ÁREA DE CONSTRUÇÃO = 685,01 m²

LEGENDA	
SIMBOLOGIA	DESCRIÇÃO
	TUBULAÇÃO DE ÁGUA PLUVIAL - AP
	CANALETA COM GRELHA DE FERRO 20x100cm
CF	INDICA COTA DE FUNDO DO TUBO OU DA CANALETA

- NOTAS:
- 1- COTAS EM METROS E BITOLAS DOS TUBOS DE PVC EM MILÍMETRO (mm).
 - 2- OS TUBOS E CONEXÕES DE PVC RÍGIDO REFERÊNCIA TIGRE, AMANCO OU SIMILAR NORMALIZADO CONFORME NBR 5688 (ABNT E-605), PARA ESGOTO.
 - 3- OS TUBOS DE PVC DEVERÃO ESTAR ENTERRADOS OU ABRIGADOS.
 - 4- NOS CASOS ONDE HÁ NECESSIDADE DE ATRAVESSAR PAREDES E OU PEÇAS ESTRUTURAIS ATRAVÉS DE SUA ESPESURA, DEVEM SER ESTUDADAS FORMAS DE PERMITIR A MOVIMENTAÇÃO DA TUBULAÇÃO, EM RELAÇÕES ESSAS PEÇAS, PELO USO DE CAMISAS OU OUTRO MEIO, IGUALMENTE EFICAZ.
 - 5- TODOS OS TUBOS APARENTES (NÃO EMBUTIDOS NA ALVENARIA) SERÃO FIXADOS COM FITAS METÁLICAS.
 - 6- DECLIVIDADE MÍNIMA DAS TUBULAÇÕES PARA ÁGUA PLUVIAL ESTÃO INDICADAS EM PLANTA BAIXA.
 - 7- TUBULAÇÃO Ø 100mm e 250mm e APARENTE - TUBO VIVILFORT - TIGRE OU EQUIVALENTE.
 - 8- TODOS OS PISOS, CALHAS, CANALETAS E LAJES IMPERMEABILIZADAS TERÃO DECLIVIDADE MAIOR OU IGUAL A 0,5% EM DIREÇÃO AOS PONTOS DE ESCOAMENTO.



DETALHE DA CANALETA CONCRETO COM GRELHA DE FERRO
SEM ESCALA

Nº	DESCRIÇÃO	RESP.	DATA
05			
04			
03			
02			
01			

REVISÃO			
		GOVERNO DO ESTADO DO ESPÍRITO SANTO SECRETARIA DE ESTADO DA EDUCAÇÃO - SEDU	
SEDU RECONSTRUÇÃO DA QUADRA ESPORTIVA DA EEFEM WALLACE CASTELLO DUTRA		CONSELHO CONTROL TEC SETEC	
RUA OTÁVIO BOROTO, 537 - GURIRI, SÃO MATEUS - ES		GERÊNCIA DE REDE FÍSICA ESCOLAR	
PRANCHAS: HIDROSSANITÁRIO	PROJETO: DRENAGEM		
SUBSECRETÁRIO ESTADUAL: ALEXANDRE AQUINO DE FREITAS CUNHA	ESCALA: INDICADA	UNIDADE: METRO	
GERENTE DA GEREL: MARCELO AMORIM GONÇALVES	CREA-ES: 0600542770	VESTI:	
COORDENADOR: ERICO DA SILVA GUERRA	CREA-ES: 09548/D	VESTI:	
AUTOR PROJETO: KLEYSIANA DE ASSIS ESPERIDON VILLELA PEDRAS	CAU-ES:	VESTI:	
CO-AUTOR PROJETO:	CAU-ES:	VESTI:	
RESPONSÁVEL TÉCNICO:	CAU-ES:	VESTI:	
ARQUIVO: SMA14-P01-DR-E-R1-01.dwg	DESENHO: TELORDANI	FOLHA:	01 / 01
OBSERVAÇÕES:	DATA: MAIO/2022	VESTI:	REVISÃO:

ASSINATURAS (6)

Documento original assinado eletronicamente, conforme MP 2200-2/2001, art. 10, § 2º, por:

KLEYSIANA DE ASSIS ESPERIDON VILLELA PEDRAS

ENGENHEIRO CIVIL - CONTROLTEC
GERFE - SEDU - GOVES
assinado em 04/07/2022 14:35:56 -03:00

WILSON RODRIGUES GONÇALVES

COORDENADOR DE PROJETOS - CONTROLTEC
GERFE - SEDU - GOVES
assinado em 04/07/2022 14:29:01 -03:00

GUSTAVO ALMEIDA DE OLIVEIRA CHAVES

COORDENADOR GERAL - CONTROLTEC
GERFE - SEDU - GOVES
assinado em 04/07/2022 23:32:52 -03:00

ERICO DA SILVA GUERRA

COORDENADOR GERAL - CONTROLTEC
GERFE - SEDU - GOVES
assinado em 04/07/2022 13:40:49 -03:00

MARCELO AMORIM GONCALVES

GERENTE QCE-03
GERFE - SEDU - GOVES
assinado em 04/07/2022 14:49:29 -03:00

ALEXANDRE AQUINO DE FREITAS CUNHA

SUBSECRETARIO ESTADO QCE-01
SESE - SEDU - GOVES
assinado em 04/07/2022 16:38:17 -03:00



INFORMAÇÕES DO DOCUMENTO

Documento capturado em 05/07/2022 08:49:50 (HORÁRIO DE BRASÍLIA - UTC-3)
por ANDRÉIA SEGLIA (TEC DE EDIFICACOES - CONTROLTEC - GERFE - SEDU - GOVES)
Valor Legal: ORIGINAL | Natureza: DOCUMENTO NATO-DIGITAL

A disponibilidade do documento pode ser conferida pelo link: <https://e-docs.es.gov.br/d/2022-B0L0FZ>